



Maxi De-Armer/Disruptor | RE 70 M3 Plus

Rückstoßfreies Distanz - Schussystem

RE 70 M3 Plus ist ein modulares, rückstoßfreies Schussystem für Entschärfungsanwendungen. In der Konfiguration als De-Armer können diverse feste Projektile verschossen werden, in der Rolle als Disruptor diverse flüssige oder selbstzerlegende Geschosse. RE 70 M3 Plus kann sowohl konventionell auf sehr kurze Distanz eingesetzt werden, z.B. gegen USBV oder Munitionsteile, als auch aus einer deutlichen Distanz. Die Abstandsfähigkeit reduziert das Risiko des Anwenders beim manuellen Positionieren, schützt aber in gleicher Weise auch Manipulatorfahrzeuge.

Lieferumfang Komplettsystem

- Verschlussbaugruppe mit Patronenlager,
- Kompensatorbaugruppe,
- Verschlussaufsatz,
- Fanggitter,
- Rohr, kurz (25,4mm),
- Rohr (40mm),
- Rohrverlängerung (40 mm),
- Mündung,
- Rolle mit Werkzeugen und Reinigungsgerät:
 - Universallade- und Reinigungsstab,
 - Reinigungsbürste, Bronze,
 - Reinigungsbürste, Wolle,
 - Reinigungsbürste, konisch,
 - Verschluss,
 - Universalschlüssel,
 - Schlüssel, Innensteckantrieb, Inbus, M5,
 - Ersatzteile (Kleinteile),
- Ladewerkzeug, Kompensator,
- Ladewerkzeug, Projektil,
- Ladeadapter,
- Zielhilfe, visuell, x4,
- Zielhilfe, Doppellaser,
- Multi-Positions-Stand, aus Aluminium,
- Grundausrüstung an Verbrauchsartikeln,
- Handbuch,
- Robuster Hartschalenkoffer (Pelicase®) mit Formschaumeinlage für alle Komponenten inkl. Multi-Positions-Stand.



In der Abstandsrolle wird das RE 70 M3 Plus in Verbindung mit dem flügelstabilisierten oder dem drallstabilisierten, selbstzerlegenden Projektil als Disruptor verwendet - alternativ mit dem drallstabilisierten Bolzenformprojektil als De-Armer. Das Schussystem wird je nach Projektil und Einsatzzweck von unterschiedlichen, elektrischen Treibladungskartuschen angetrieben: „Super High Gas“, „High Velocity“ und „Medium Velocity“. Es können Projektile mit einer Masse von bis zu 290 g verschossen werden.

Das RE 70 M3 Plus verbindet rückstoßfreien Einsatz mit Präzision und einfacher Bedienung. Hierbei übernimmt das komplett ausbalancierte Kompensatorsystem eine Schlüsselfunktion, indem es den Rückstoß ausgleicht, die Zielgenauigkeit verbessert und das Schussystem erheblich leichter macht als konventionelle Geräte, bei welchen der Rückschlag durch entsprechende Masse kompensiert werden muss. Durch den Ausgleich des Rückstoßes wird die Gefahr von Kollateralschäden vermieden. Daher kann das Schussystem sogar von kleinen Manipulatorfahrzeugen mit einer Fahrzeugmasse von 25-30 kg verwendet werden.



Chemring EOD Limited
(ehemals Richmond EEI Ltd.)
Armtec Estate, North Lopham,
Norfolk, IP22 2LR, UK
T: +44 (0)1379 68 68 00
F: +44 (0)1379 68 68 88
E: sales@chemringeod.com



Mitglied der Chemring Gruppe

Daten und Dimensionen:

- Versorgungsnummer: **1385-99-134-3601**
[Verkauf nur an Bundeswehr, Polizei oder ähnliche Behörden gemäß Waffengesetz]
- Schussystem komplett mit Rohrverlängerung, nicht geladen 3,85 kg
- Schussystem komplett mit Mündung, nicht geladen 3,50 kg
- Multi-Positions-Stand mit Halteblock 4,60 kg
- System montiert auf Multi-Positions-Stand mit Laser und Zielhilfe 9,00 kg
- Schussystem geladen und einsatzfertig 10,0 kg
- Komplettsystem mit Stand und Verbrauchsartikeln im Koffer 26,0 kg
- Gesamtlänge Schussystem mit Mündung 475 mm
- Gesamtlänge Schussystem mit Rohrverlängerung 540 mm
- Gesamtdurchmesser (inkl. Kompensator) 76 mm

Hersteller: Chemring EOD Ltd. · Vertrieb und Beratung in Deutschland exklusiv durch: compositionX GmbH

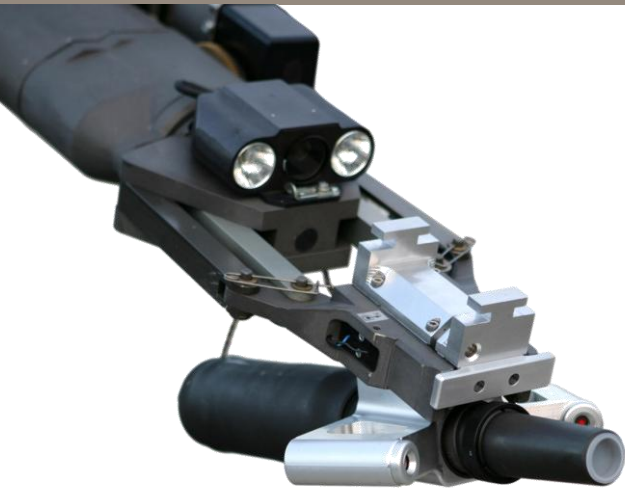
Im Kamp 31 · 52391 Vettweiß · Deutschland Telefon (0 24 24) 20 37 30 · Telefax (0 24 24) 20 37 31 · sales@compositionx.de · www.compositionx.de

Geschäftsführung: Monika Lemhöfer, Arnd Lemhöfer · Sitz der Gesellschaft: Vettweiß · Registergericht: Amtsgericht Düren · St.-Nr. 207/5705/0962 · HRA-Nr. HRB 4528 · USt.-IdNr. DE 813 567 142

NATO - Lieferantenummer (NCAGE): DM505 - Doc: CEOD - RE 70 M3 Plus - Flyer - rev1 · Technische Änderungen vorbehalten · © compositionX GmbH 2010



RE 70 M3 Plus Konfigurationen:



RE 70 M3 Plus im Einzelhalter RE 70 SWC-Tt am MF tEODor®, geeignet für das Werkzeugwechselsystem

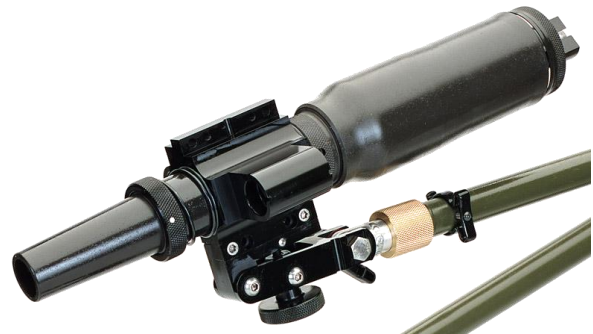


RE 70 M3 Plus mit Projektil, breite Schneide und Zielhilfe, Doppellaser [für den Nahbereich]

RE 70 M3 Plus im Doppelhalter RE 700 IRWC-Tt am MF tEODor®,



RE 70 M3 Plus mit kurzem Rohr, Projektil, Bolzenform und Doppellaser [für den Nahbereich]



RE 70 M3 Plus mit Mündung für Wasserschuss [im Nahbereich]



RE 70 M3 Plus Komplettsset mit Multi-Positions-Stand und inerten Verbrauchsgütern im Transportkoffer

RE 70 M3 Plus mit Multi-Positions-Stand konfiguriert für Schüsse mit flachem Winkel



Hersteller: Chemring EOD Ltd. · Vertrieb und Beratung in Deutschland exklusiv durch: compositionX GmbH

Im Kamp 31 · 52391 Vettweiß · Deutschland Telefon (0 24 24) 20 37 30 · Telefax (0 24 24) 20 37 31 · sales@compositionx.de · www.compositionx.de

Geschäftsführung: Monika Lemhöfer, Arnd Lemhöfer · Sitz der Gesellschaft: Vettweiß · Registergericht: Amtsgericht Düren · St.-Nr. 207/5705/0962 · HRA-Nr. HRB 4528 · USt.-IdNr. DE 813 567 142

NATO - Lieferantenummer (NCAGE): DM505 · Doc: CEOD - RE 70 M3 Plus - Flyer - rev1 · Technische Änderungen vorbehalten · © compositionX GmbH 2010